



## GEBRUIKERSHANDLEIDING

### DCM-7 THERMOSTATISCHE MENGKRAAN

### DCM-7 MITIGEUR THERMOSTATIQUE



**De Melker sanitair**

DE SCHUTTERIJ 20 3905 PL VEENENDAAL TEL.: +31 318 52 48 00 FAX: +31 318 52 50 35

E-MAIL: INFO.SANITAIR@MELKER.NL WWW.MELKER.NL

KVK UTRECHT 30176371 BANK RABOBANK EDE/VEENENDAAL 3770.24.775 BTW NL810126333B01.



## Plaatsen model DCM-7

Zichtbaar model :

- Mengkraan met de uitlaat aan de bovenzijde.
- Dit model regelt enkel de temperatuur en niet de capaciteit. U voorziet dus best een stopkraan aan de uitlaat.

Voeding :

De mengkraan kan gevoed worden door eender welk systeem voor warmwaterproductie, zelfs door een onmiddellijke huiselijke productie voor zover de generator zeer kleine debieten warm water kan blijven aanmaken (3L/min).

- Maximale werkingsdruk 10 bar
- Minimale werkingsdruk 1 bar
- Aanbevolen werkingsdruk van 2 tot 4 bar
- Maximale temperatuur warm water 85°C.

Plaatsen : De onderdelen met de markeringen A niet verwijderen.

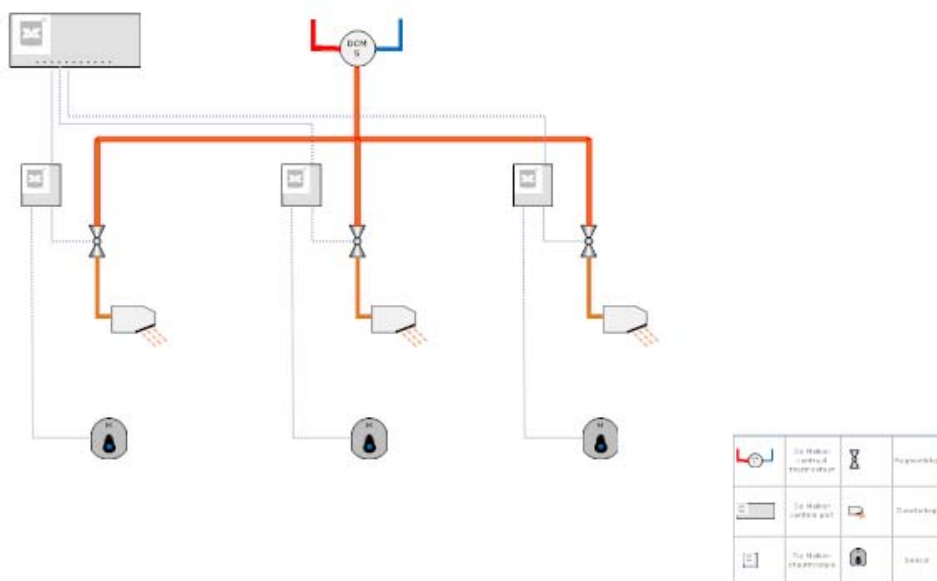
Gebruik :

- Aansluiting: u moet erop toezien stopkranen in de buurt van de mengkraan te plaatsen, minstens op de inlaten zodat het toestel voor een onderhoud of het vervangen van een patroon geïsoleerd kan worden zonder de installatie volledig af te moeten tappen. De kleppen op de toevoeren blijven bij een normale werking groot open.
- Uit te voeren ijking: het volstaat de hendel op zijn gekartelde as te verplaatsen tot u de aangegeven temperatuur op de hendel en die van het water dat uit de mengkraan komt, geregeld heeft.



De Melker sanitair

## De Melker douchebesturing

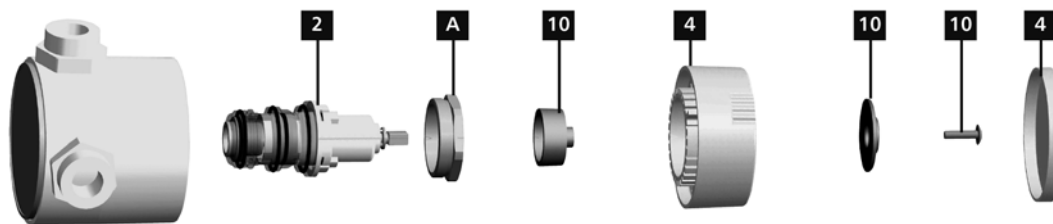


**De Melker** sanitair

DE SCHUTTERIJ 20 3905 PL VEENENDAAL TEL.: +31 318 52 48 00 FAX: +31 318 52 50 35

E-MAIL: INFO.SANITAIR@MELKER.NL WWW.MELKER.NL

KVK UTRECHT 30176371 BANK RABOBANK EDE/VEENENDAAL 3770.24.775 BTW NL810126333B01.



2	Thermostatische patroon (15/50°C)	Code TCP7
4	Geheel witte handel 15/50°C	Code T120715
10	Knop bevestigingsset	Code T120701

### Checklist bij problemen:

#### 1. SYMPTOOM

De mengkraan, die vóór de winter nog werkte, is nu stuk.

#### DIAGNOSE

Is de mengkraanzijde tegenovergesteld aan de hendel wel volledig vlak ?

#### OPLOSSING

- De onherstelbare mengkraan vervangen.
- Bij twijfel de mengkraan eventueel naar De Melker terugsturen.

#### 2. SYMPTOOM

Het gemengde water stroomt slechts in een extreme positie van de hendel.

#### DIAGNOSE

Eén van de water toevoeren werkt niet.

#### OPLOSSING

- Nagaan dat er aan beide mengkraan inlaten een watertoevoer is.

#### 3. SYMPTOOM

De water capaciteit is te klein.

#### DIAGNOSE

De filters zijn vervuild.

Zijn de toevoerleidingen in goede staat ?

Werden de leidingen gespoeld vóór het in werking stellen van de installatie ?

In het aangevoerde water zit te veel vervuiling.

Werden er aangepaste filters voorzien vóór de installatie ?

#### OPLOSSING

- Het mechanisme demonteren en krachtig spoelen.
- De voorliggende installaties eventueel filteren.
- De regeling van de waterbehandeling controleren.



#### **4. SYMPTOOM**

De temperatuur van het gemengde water komt niet overeen met de weergegeven temperatuur.

Een wijziging in de stand van de hendel veroorzaakt een temperatuurverandering, maar men krijgt nog steeds niet de weergegeven graden.

#### **DIAGNOSE**

De ijking van de mengkraan vond bij de installatie niet plaats of gebeurde slecht. Het toestel is ontregeld.

#### **OPLOSSING**

- De ijking opnieuw uitvoeren.
- Aan de hand van een geijkte thermometer moet u de watertemperatuur aan de toesteluitgang meten en de hendel van het toestel tegenover de desbetreffende markering zetten.

#### **5. SYMPTOOM**

De temperatuur van het gemengde water is moeilijk te regelen en stijgt zeer moeilijk rond 30°C.

Het water is dan eens koud en dan weer warm aan de uitgang voor het gemengde water en de temperatuur schommelt geleidelijk.

Na ongeveer 48 uur werken, levert het bedienen van de hendel geen enkele wijziging op.

Bij het openen is de temperatuur gedurende een zeer korte tijdspanne veel te hoog.

#### **DIAGNOSE**

Er is waarschijnlijk een vrij aanzienlijk drukverschil tussen koud en warm. Gebeurt de aanmaak door snelle opwarming met gas (STIX, A.O. SMITH, GUILLOT) ?

#### **OPLOSSING**

- De drukken in evenwicht brengen: een drukregelaar installeren zodat het drukverschil tot 1,5 bar beperkt blijft.
- Bij een installatie met snelle opwarming, raden wij aan een expansievat te plaatsen op de toevoer voor warm water van de mengkraan om de snelle en sterke drukstijging op te vangen op het moment dat de warmwaterbereider aanslaat. De veiligheden van de aanmaak controleren.



## 6. SYMPTOOM

De water capaciteit komt niet overeen met het verwachte.

### DIAGNOSE

Werden de drukken nagekeken ? Zijn er wel dynamische drukken van 3 bar aan de mengkraaningangen ?

(de dynamische druk op één punt van een installatie is de statische druk aan de ingang van de installatie verminderd met de drukverliezen van de installatie tot dat bepaalde punt).

Hebben de leidingen een geschikte diameter ? (één maat groter of kleiner wordt aanvaard).

Kan de installatie het gewenste debiet aan ? (teller).

Is de mengkraan wel geschikt voor de gewenste debieten ?

Zijn de filters niet verstopt? (zie § n°3).

Zijn de verdeling in het algemeen en de aftapkranen wel geschikt ?

### OPLOSSING

- Wanneer de druk te laag is aan één van de toevoeren, moet u de druk verhogen of de mengkraan vergroten.
- Wanneer de leidingen te klein zijn, moet u grotere diameters voorzien of overwegen om een booster te plaatsen.
- De capaciteit en diameter van de teller controleren.
- Wanneer de mengkraan te klein uitvalt, moet u deze vervangen door een aangepast en groter model.
- De filters schoonmaken of het patroon vervangen.



## Pose modèle DCM-7

Modèle apparent :

- Mitigeur avec une sortie libre par le haut.
- Ce modèle ne règle que la température et pas le débit. Il y aura donc lieu de prévoir un robinet de puisage à la sortie.

Alimentation :

Le mitigeur peut-être alimenté par n'importe quel système de production d'eau chaude, même par production instantanée domestique, dans la mesure où le générateur reste susceptible de produire de très faibles débits d'eau chaude (3L/min).

- Pression de service maximum 10 bar
- Pression de service minimum 1 bar
- Pression de service recommandée de 2 à 4 bar
- Température d'eau chaude maximum 85°C.

Pose : Ne pas enlever l'élément repéré A

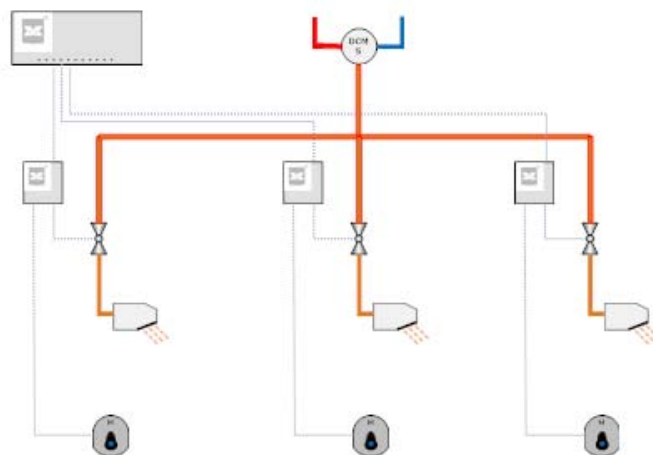
Mise en œuvre :

- Raccordement : on aura soin de poser des robinets d'arrêt à proximité du mitigeur, au moins sur les entrées, afin de permettre l'isolement de l'appareil pour l'entretien ou le démontage de la cartouche, sans vidange de l'installation. Les vannes placées sur les arrivées restent grandes ouvertes en service normal.
- Etalonnage à réaliser : faire couler l'eau à température moyenne en manœuvrant l'axe et relever celle-ci (à l'aide d'un thermomètre). Placer la manette sur l'axe, la graduation de la température relevée en face de l'index du capot.



De Melker sanitair

## De Melker douchebesturing



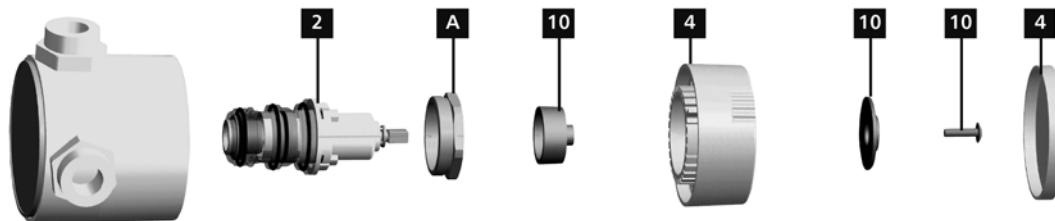
	De Melker verwarming		Regelklep
	De Melker douchebesturing		Standaard
	De Melker thermostaat		Standaard

**De Melker** sanitair

DE SCHUTTERIJ 20 3905 PL VEENENDAAL TEL.: +31 318 52 48 00 FAX: +31 318 52 50 35

E-MAIL: INFO.SANITAIR@MELKER.NL WWW.MELKER.NL

KVK UTRECHT 30176371 BANK RABOBANK EDE/VEENENDAAL 3770.24.775 BTW NL810126333B01.



2	Cartouche (15/50°C)	Réf. TCP7
4	Ensemble manette blanche 15/50°C	Réf. T120715
10	Kit de fixation de manette	Réf. T120701

### Check list en cas de problèmes:

#### 1. SYMPTOME

Le mitigeur, qui fonctionnait avant l'hiver, se retrouve en état de panne.

#### DIAGNOSTIC

Le fond du mitigeur à l'opposé de la manette est-il plan ?

Le corps est-il déformé ?

#### REMEDE

- Vérifier l'état du corps du mitigeur.
- Remplacer le mitigeur qui est irréparable.
- Retourner éventuellement le mitigeur à De Melker, en cas de doute.

#### 2. SYMPTOME

L'eau mitigée ne s'écoule que pour une position extrême de la manette.

#### DIAGNOSTIC

Une des arrivées d'eau ne se fait pas.

#### REMEDE

- Vérifier que l'eau arrive bien aux deux entrées du mitigeur.

#### 3. SYMPTOME

Le débit d'eau est trop faible.

#### DIAGNOSTIC

Les filtres sont encrassés.

Les canalisations en amont sont-elles en bon état ?

Les canalisations ont-elles été rincées avant la mise en service de l'installation ?

L'eau distribuée est trop chargée. Des filtres adaptés ont-ils été prévus en amont de l'installation ?

#### REMEDE

- Démontez le mécanisme et le rincer énergiquement.
- Filtrer éventuellement les installations en amont.
- Vérifier le réglage du traitement d'eau.



#### **4. SYMPTOME**

La température de l'eau mitigée n'est pas celle affichée.

La modification de la position de la manette entraîne bien un changement de température mais on n'obtient pas le degré affiché.

#### **DIAGNOSTIC**

L'étalonnage du mitigeur n'a pas été fait lors de l'installation ou a été mal réalisé. L'appareil s'est dérégulé.

#### **REMEDE**

- Il faut refaire l'étalonnage.
- Au moyen d'un thermomètre adapté, relever la température de l'eau de sortie de l'appareil et mettre le chapeau (mitigeur encastré) ou la manette (mitigeur apparent) de l'appareil en face du repère correspondant.

#### **5. SYMPTOME**

La température de l'eau mitigée se règle mal et monte très difficilement autour de 30°C. L'eau est tantôt froide tantôt chaude à la sortie d'eau mitigée et la température évolue progressivement. Après 48 heures de fonctionnement approximatif, la manipulation de la manette n'entraîne aucun changement. A l'ouverture, la température est trop élevée pendant un laps de temps très court.

#### **DIAGNOSTIC**

Il y a probablement un écart de pression assez important entre le chaud et le froid. La production est-elle à réchauffage rapide au gaz (STIX, A.O. SMITH, GUILLOT) ?

#### **REMEDE**

- Equilibrer les pressions : installer un détendeur ou un régulateur de pression afin de réduire le déséquilibre à 1,5 bar.
- En cas d'installation à réchauffage rapide, conseiller la pose d'un vase d'expansion sur l'arrivée eau chaude du mitigeur pour amortir l'élévation rapide et forte de la pression au moment du démarrage du producteur d'eau chaude. Vérifier les sécurités de la production.

#### **6. SYMPTOME**

Le débit d'eau obtenu n'est pas celui attendu.

#### **DIAGNOSTIC**

Les pressions ont-elles été vérifiées ? Y-a-t-il bien des pressions dynamiques de 3 bar aux entrées du mitigeur ? (la pression dynamique en un point d'une installation est la pression statique à l'entrée de l'installation, diminuée des pertes de charges de l'installation, jusqu'à ce point).

Les canalisations ont-elles le diamètre adapté ? (une taille en plus ou en moins est tolérée).

L'installation peut-elle recevoir le débit souhaité ? (compteur).

Le mitigeur est-il bien adapté aux débits souhaités ?

Les filtres ne sont-ils pas bouchés ? (voir § n°3)

La distribution en général et les robinets de puisage sont-ils bien adaptés ?

#### **REMEDE**

- Si la pression est trop faible sur l'une des arrivées, augmenter la pression ou la taille du mitigeur.
- Si les canalisations sont trop faibles, grossir les diamètres ou envisager la pose d'un surpresseur.
- Vérifier la capacité et le diamètre du compteur.
- Si le mitigeur est trop faible, le remplacer par le modèle adapté de taille supérieure.
- Nettoyer les filtres ou changer la cartouche.