

# TECHNISCH DOSSIER



## De Melker DMO.100-000 oogdouche

Met eenvoudige maar gegarandeerde bediening.

In installaties waar veiligheid en duurzaamheid belangrijk zijn, is de DMO.100-000 oogdouche goed op zijn plaats. Een bijkomend voordeel is de gunstige prijs.

### Toepassing:

Voor gelegenheden in:

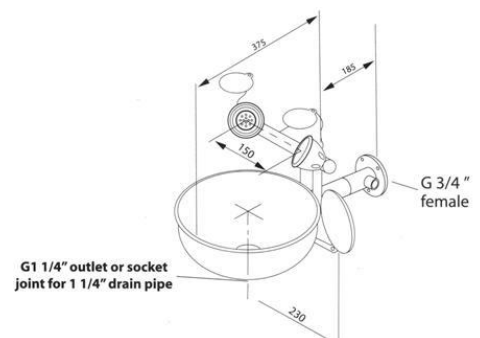
- Alle installaties waar veiligheid en duurzaamheid geëist wordt en waarbij gebruik wordt gemaakt van oogdouches zoals laboratoria, zorg, industrie en onderwijs.

### Voordelen:

- Eenvoudige maar gegarandeerde bediening
- Eenvoudige montage
- Sproeikoppen zijn voorzien van rubberen kappen
- Scherp geprijsd
- Duurzaam

### Technische gegevens:

- Materiaal : kunststof/rvs/messing
- Montage : wandmontage
- Aansluiting :  $\frac{3}{4}$ " binnendraad
- Afwerking : rvs en rood gecoat
- Internationale richtlijnen : ANSI en EN normering



# TECHNISCH DOSSIER



## Uitvoeringen:

DM0.100-000

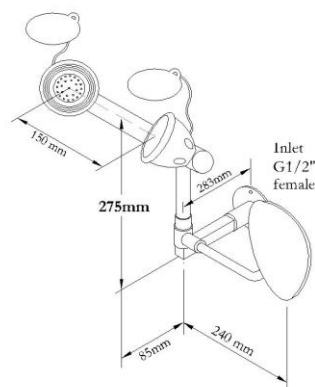
De Melker oogdouche voor wandmontage met opvangbak. Voorzien van twee sproeikoppen met rubber beschermkappen en push handle. Uitvoering rood gecoat. Aansluiting  $\frac{3}{4}$ " binnendraad voor opbouw leidingwerk.

Bestelnummer: DM0.100-000

DM0.100-001

De Melker oogdouche voor wandmontage. Voorzien van twee sproeikoppen met rubber beschermkappen en push handle. Aansluiting 1" voor opbouw leidingwerk. Uitvoering rood gecoat.

Bestelnummer: DM0.100-001



### Nederland:

De Melker Sanitair  
De Schutterij 20  
3905 PL Veenendaal

Tel.: +31 318 52 48 00  
Fax: +31 318 52 50 35

info.sanitair@melker.nl  
www.melker.nl

### België:

De Melker Belgium n.v.  
Beukenlei 50  
2960 St. Job-in-'t Goor

Tel.: +32 3 636 46 50  
Fax: +32 3 636 41 03

info@melker.be  
www.melker.be