



De Melker sanitair

**Montagehandleiding MC.501208
M-Check Temperature**

M-Check module Temperature: montage- en aansluithandleiding voor UCU

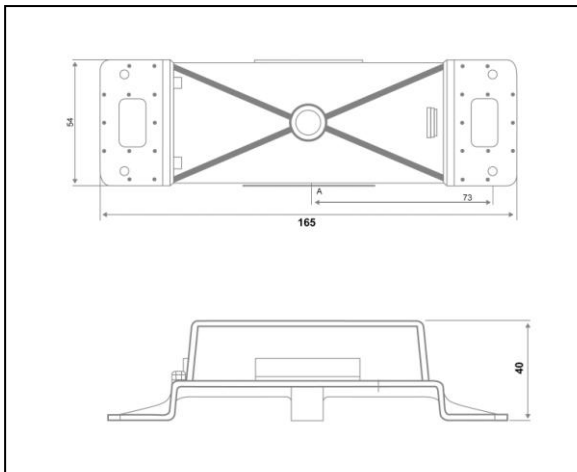
Montage van de UCU:



Afbeelding 1: UCU

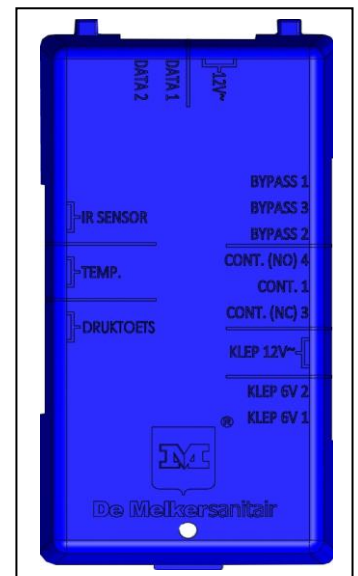
A. Monteer de UCU op één van de drie methodes:

- Middels de 4 bevestigingsgaten tegen een glad oppervlak.
- Middels de meegeleverde steekplug tegen een vlak oppervlak
- Middels de meegeleverde leidingklemmen op de leiding (14 – 16 mm).



Afbeelding 3: Afmetingen UCU

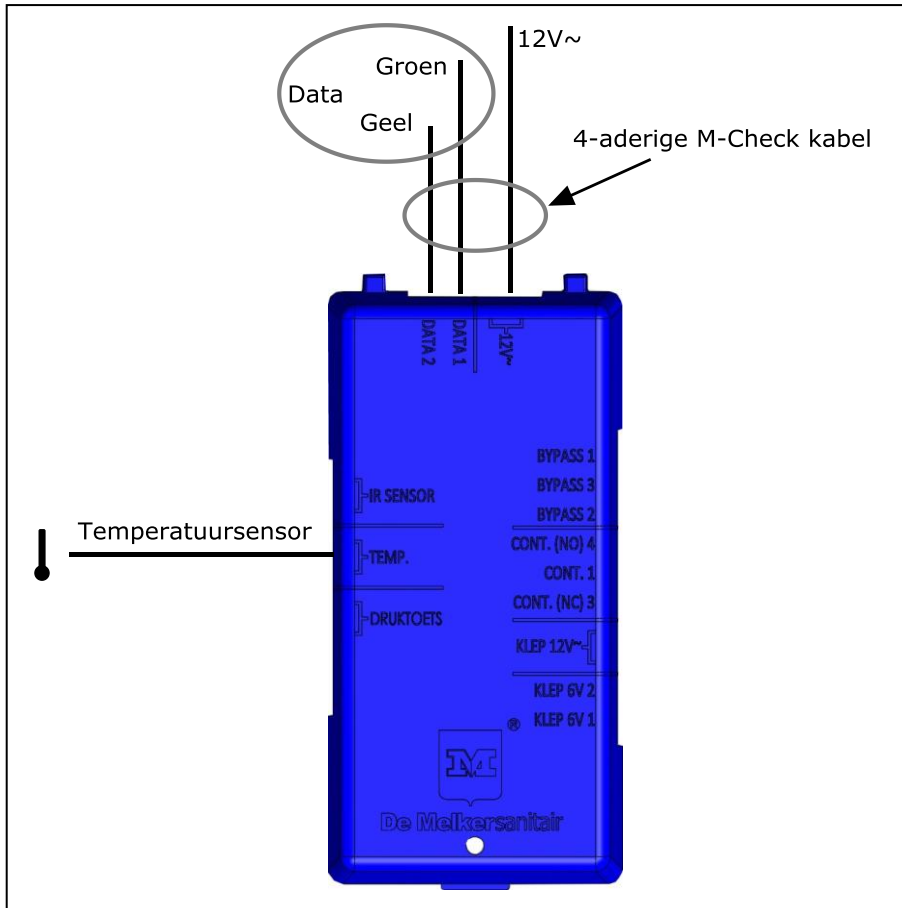
Afbeelding 2



B. Op de afbeelding (2) zijn de aansluitingen op de UCU benoemd.

Aansluiting van de UCU (Temperature):

- C. Sluit de 4-aderige M-Check kabel aan op aansluiting "12V~/Data1 & 2" op de UCU met een 4-polige schroefconnector. Controleer de volgorde van de aders in de schroefconnector, deze moet zijn: ROOD, BLAUW op 12V~, GROEN op DATA1, GEEL op DATA2. Maak gebruik van de, met de PS, meegeleverde adereindhulzen!
- D. Sluit de kabel van de temperatuursensor aan op aansluiting "TEMP" van de UCU.



Afbeelding 4 Aansluitingen op de UCU (Temperature)

