



De Melker sanitair

**Montagehandleiding MC.501215
M-Check Urinal**

M-Check modules Urinal & Toilet: montage- en aansluithandleiding voor UCU

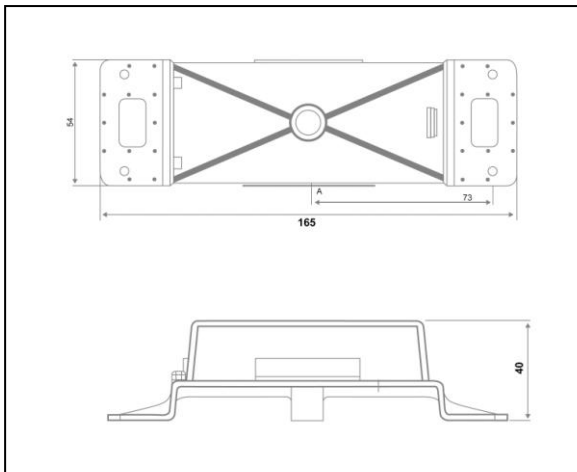
Montage van de UCU:



Afbeelding 1: UCU

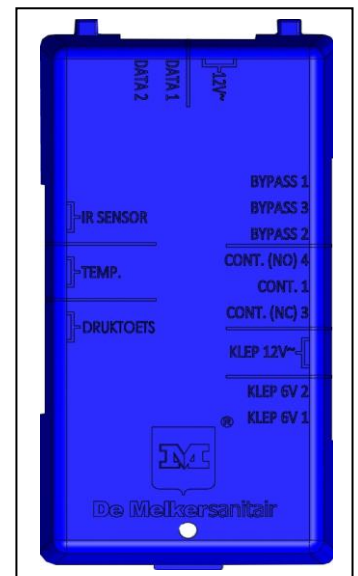
A. Monteer de UCU op één van de drie methodes:

- Middels de 4 bevestigingsgaten tegen een glad oppervlak.
- Middels de meegeleverde steekplug tegen een vlak oppervlak
- Middels de meegeleverde leidingklemmen op de leiding (14 – 16mm).



Afbeelding 3: Afmetingen UCU

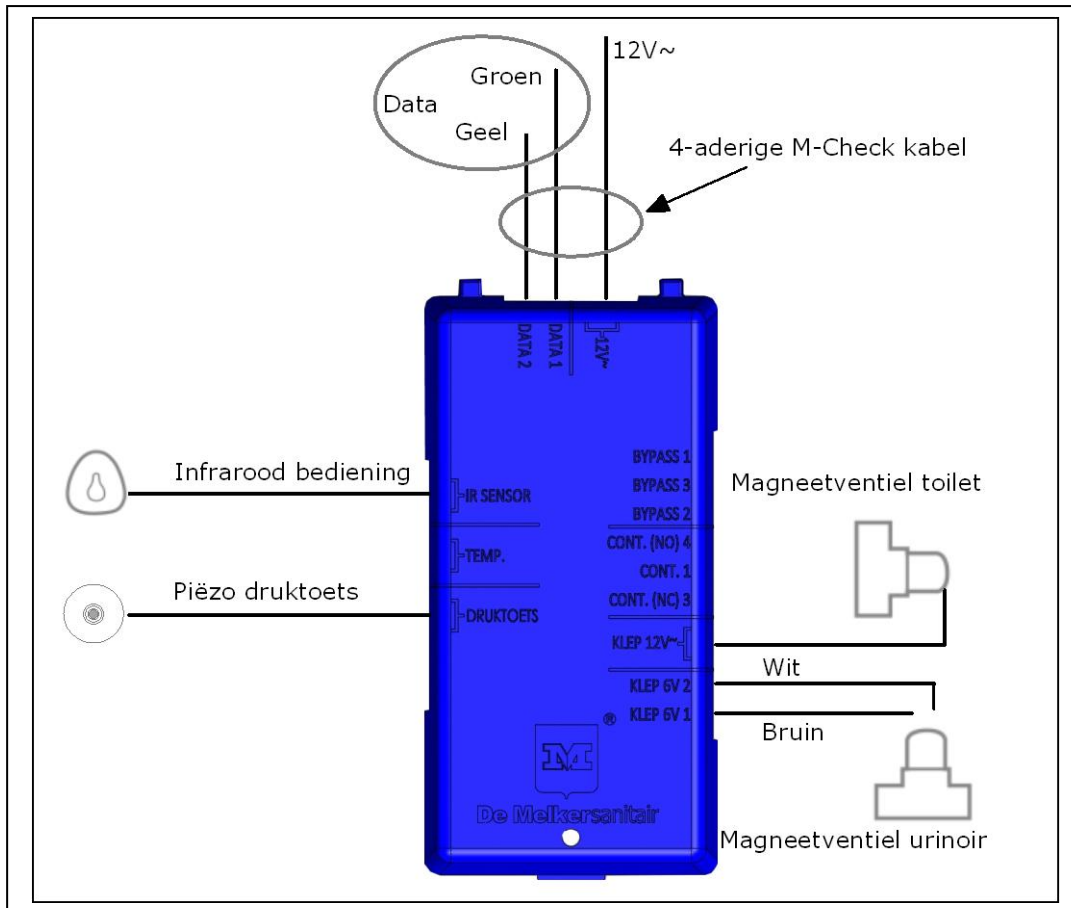
Afbeelding 2



B. Op de afbeelding (2) zijn de aansluitingen op de UCU benoemd.

Aansluiting van de UCU (Urinal & Toilet):

- C. Sluit de 4-aderige M-Check kabel aan op aansluiting "12V~/Data1 & 2" op de UCU met een 4-polige schroefconnector. Controleer de volgorde van de aders in de schroefconnector, deze moet zijn: ROOD, BLAUW op 12V~, GROEN op DATA1, GEEL op DATA2. Maak gebruik van de, met de PS, meegeleverde adereindhulzen!
- D. Sluit de kabel van de piëzo tiptoets aan op aansluiting "DRUKTOETS" van de UCU.
- E. Sluit de kabel van het magneetventiel aan op aansluitingen "KLEP6V 1 & 2" van de UCU. De bruine ader moet op KLEP 6V 1 en de witte ader op KLEP 6V 2. In Geval van een 12V magneetventiel (groeps urinoir/toilet) sluit deze dan aan op de aansluiting "KLEP 12V"



Afbeelding 4: Aansluitingen op de UCU (Urinal & Toilet)

