

De Melker douchekop type 6M

Met easy clean antikalksysteem

In installaties waar waterbesparing en vandaalbestendigheid belangrijk zijn, is de De Melker douchekop type 6M goed op zijn plaats. Een bijkomend voordeel is het antikalksysteem waardoor de douchekop onderhoudsarm is.

Toepassing:

Voor douchegelegenheden in:

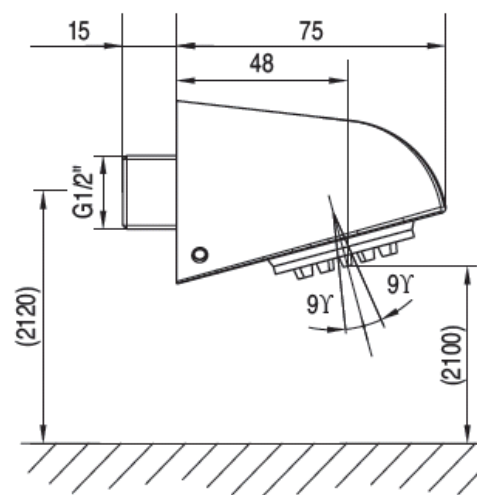
- Alle installaties waar waterbesparing geëist wordt, zoals openbare sanitaire gelegenheden, sportgelegenheden, scholen, zwembaden en recreatie.

Voordelen:

- Vandaalbestendig
- Onderhoudsarm
- Water- en energiebesparend
- Traploos instelbare sproeihoek
- Eenvoudige montage

Technische gegevens:

- Body : Messing verchroomd
- Volumestroom : 6 liter bij 100 kPa drukverlies
Drukafhankelijk vanaf 50kPa
- Aansluiting : $\frac{1}{2}$ " buitendraad
- Sproeiplaat : Easy-clean
- EN-norm : EN1717



TECHNISCH DOSSIER

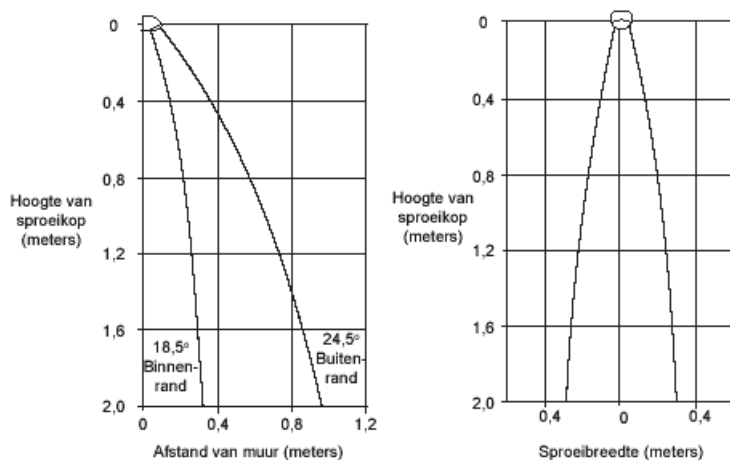


Uitvoeringen:

De Melker douchekop type 6M

De Melker douchekop type 6M. Vandaalbestendige en waterbesparende douchekop voor inbouw leidingwerk. Voorzien van "Easy Clean" antikalksysteem, traploos verstelbare sproeiplateau, en drukonafhankelijke capaciteitsbegrenzer van 6 l/min. Uitvoering chroom. Aansluiting 1/2" buitendraad.

Bestelnummer: MELKER6M



Nederland:

De Melker Sanitair
De Schutterij 20
3905 PL Veenendaal

Tel: +31 318 52 48 00
Fax: +31 318 52 50 35

info.sanitair@melker.nl
www.melker.nl

België:

De Melker Belgium n.v.
Beukenlei 50
2960 St. Job-in-'t Goor

Tel: +32 3 636 46 50
Fax: +32 3 636 41 03

info@melker.be
www.melker.be