

Melker 520 elektronische tapkraan

De elektronische wastafeltapkraan voor wandmontage

Hygiëne speelt een grote rol in sanitaire ruimten in openbare gebouwen. Met de Melker 520 elektronische wastafelkraan combineert u hygiëne, comfort en functionaliteit. Doordat alle componenten in het kraanhuis zijn verwerkt is deze zeer goed te gebruiken ter vervanging van mechanische kranen.

Toepassing:

Voor wastafels in:

- Horeca- en recreatiesector
- Zorgsector en ziekenhuizen
- Kantoorgebouwen en industrie
- Openbare en semi-openbare sanitaire ruimten

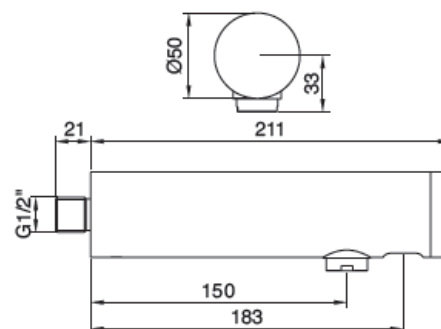


Voordelen:

- Infrarood bediening dus hygiënisch
- 24-uurs cyclusspoeling
- Uitvoeringen met batterij
- Water- en energiebesparend, volumestroom 0.1 l/sec
- Alle componenten in kraanhuis verwerkt

Technische gegevens:

- Werkdruk : 100 - 800 kPa
- Temperatuur : 5 - 65°C
- Beschermingsklasse : IP 65
- Batterij : 6V Lithium type CRP2
- Cyclusspoeling : 24 uur na het laatste gebruik



Uitvoering:

De Melker 520 elektronische batterij gestuurde IR tapkraan, voorzien van 24-uurs cyclusspoeling, voor wandmontage. Aansluiting 1/2" buitendraad.

Bestelnummer: MELKER53520

TECHNISCH DOSSIER

**Nederland:**

De Melker Sanitair
De Schutterij 20
3905 PL Veenendaal

Tel.: +31 318 52 48 00
Fax: +31 318 52 61 93

info.sanitair@melker.nl
www.melker.nl

België:

De Melker Belgium s.a
Beukenlei 50
2960 St. Job-in-'t Goor

Tel.: +32 3 636 46 50
Fax: +32 3 636 41 03

info@melker.be
www.melker.be