

## De Melker Hybride keukenmengkraan H10

Een model met twee varianten.

In installaties waar hygiëne en/of gebruiksgemak belangrijk zijn, is de De Melker Hybride H10 keukenmengkraan goed op zijn plaats. Een bijkomend voordeel is een aanzienlijke water- en energiebesparing ten opzichte van traditionele kranen.

### Toepassing:

Voor gelegenheden in:

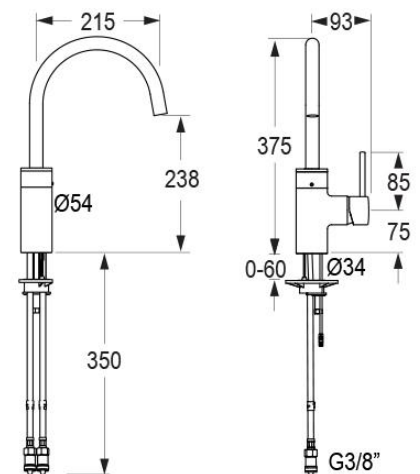
- Alle installaties waar hygiëne en/of gebruiksgemak geëist wordt, zoals horeca, grootkeukens, voedingsindustrie en zorgsector.

### Voordelen:

- Voldoet aan de hoogste hygiëne eisen
- Water- en energiebesparend
- Zowel als eenhendelmengkraan en als 'handenvrij' te gebruiken
- Inteligente infraroodsensor om perfecte werking te garanderen
- Instelbare cyclusspoeling

### Technische gegevens:

- Werkdruk : 300 - 1000 kPa
- Capaciteit (bij 300 kPa)
  - Als eenhendelmengkraan : 11 l/min
  - Als elektronische kraan : 5 l/min
- Sensorbereik : 5 - 25 cm
- Voeding (afhankelijk van type) : Batterij 1x Lithium  
: Netadapter 230/6V
- Automatische cyclusspoeling : ja, instelbaar 1 sec - 20 minuten  
: Standaard 2 minuten
- Nalooptijd : 0 - 10 seconden instelbaar
- Slang lengte : 35cm
- Aansluiting : 3/8" wartel



# TECHNISCH DOSSIER



## Omschrijving:

De Melker Hybride batterij gestuurde keukenkraan. Deze kraan is zowel middels een eenhendel principe als elektronisch 'handenvrij' te bedienen. Ook bij elektronische bediening is de temperatuur instelbaar via de hendel. Nalooptijd en een zo genaamde 'vultijd' zijn instelbaar evenals een 24 uurs of 48 uurs cyclusspoeling. Voorzien van draaibare uitloop, flexibele aansluitslangen, keerkleppen, vuilfilters en instelbare maximumtemperatuur. Afmetingen: hoogte uitloop 238mm, voorsprong 215mm, hoogte kraan 375 mm, kraangat 34mm. Maximale dikte werkblad 60mm, aansluiting 3/8" wartels..

Bestelnummer: ER.11008131

De Melker Hybride 12V gestuurde keukenkraan middels een netadapter. Deze kraan is zowel middels een eenhendel principe als elektronisch 'handenvrij' te bedienen. Ook bij elektronische bediening is de temperatuur instelbaar via de hendel. Nalooptijd en een zo genaamde 'vultijd' zijn instelbaar evenals een 24 uurs of 48 uurs cyclusspoeling. Voorzien van draaibare uitloop, flexibele aansluitslangen, keerkleppen, vuilfilters en instelbare maximumtemperatuur. Afmetingen: hoogte uitloop 238mm, voorsprong 215mm, hoogte kraan 375 mm, kraangat 34mm. Maximale dikte werkblad 60mm, aansluiting 3/8" wartels.

Bestelnummer: ER. 11018131

### Nederland:

De Melker Sanitair  
De Schutterij 20  
3905 PL Veenendaal

Tel.: +31 318 52 48 00  
Fax: +31 318 52 50 35

info.sanitair@melker.nl  
www.melker.nl

### België:

De Melker Belgium n.v.  
Beukenlei 50  
2960 St. Job-in-'t Coor

Tel.: +32 3 636 46 50  
Fax: +32 3 636 41 03

info@melker.be  
www.melker.be