

De Melker DMB218 centraal thermostaat versie 2

Ook bij een minimale afname een optimale mengregeling.

In installaties waar veiligheid en duurzaamheid belangrijk zijn, is de gebruiks- en onderhoudsvriendelijke DMB centraal thermostaat goed op zijn plaats.

Toepassing:

Voor was- en douchegelegenheden in:

- Alle installaties waar veiligheid en duurzaamheid geëist wordt, zoals in sportgelegenheden, recreatiesector, horeca en justitiële inrichtingen.

Voordelen:

- Simpele (de)montage en eenvoudige bediening
- Eenvoudig in te stellen
- Bij een minimale afname optimale mengregeling
- Snelle reactietijd
- Onderhoudsvriendelijk
- Standaard geïntegreerde temperatuurbegrenzing



Technische gegevens:

- Materiaal : messing
- Minimale capaciteit : 6 l/min
- Maximale druk : 1000 kPa
- Montage : tussen leidingwerk
- Afwerking : chroom
- Aansluiting : 1¼" buitendraad
- Temperatuurregeling : draaiknop
- Keerkleppen : ja
- Desinfectie : bestand tegen hoge desinfectie temperaturen
- Heetwatertemperatuur : maximaal 85°C

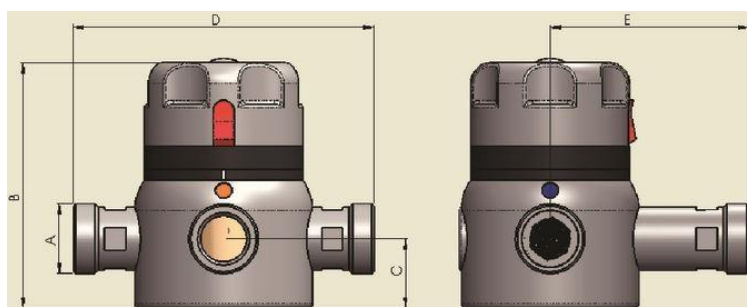
TECHNISCH DOSSIER



Omschrijving:

De Melker thermostatisch mengventiel, type DMB-18(versie2). Voorzien van thermostatisch patroon met filters, mengtemperatuurbegrenzing, en ingebouwde keerkleppen. Inlaten en uitlaat 1¼" buitendraad. Capaciteit 18 tappunten (uitgaande van 6 l/min per tappunt). Temperatuurinstelbereik van 20°C tot 50°C. Minimale afname voor een optimale mengregeling: 6 l/min.

Bestelnummer: DMB218



	Dimensions	A	B	C	D	E
DMB27:	3/4	3/4"	117	33	118	81
DMB212:	1	1"	117	33	144	95
DMB218:	1" 1/4	1" 1/4	125	40	178	107
DMB225:	1" 1/2	1" 1/2	125	40	218	129

Nederland:

De Melker Sanitair
De Schutterij 20
3905 PL Veenendaal

Tel.: +31 318 52 48 00
info.sanitair@melker.nl
www.melker.nl

België:

De Melker Belgium n.v.
Beukenlei 50
2960 St. Job-in-'t Goor

Tel.: +32 3 636 46 50
info@melker.be
www.melker.be