

## De Melker DMGK.150 laboratoriumkraan

Laboratoriumkolomkraan voor aardgas ten behoeve van bladmontage

In installaties waar veiligheid en duurzaamheid belangrijk zijn, is de DMGK.150 laboratoriumkraan goed op zijn plaats. Een bijkomend voordeel is de scherpe prijs.

### Toepassing:

Voor laboratoriumgelegenheden in:

- Alle installaties waar veiligheid en duurzaamheid geëist wordt en waarbij gebruik wordt gemaakt van laboratoriumkranen zoals laboratoria, zorg en industrie.

### Voordelen:

- Lange levensduur
- Gemakkelijke bediening
- Voorzien van speciale coating waardoor reinigen eenvoudig is

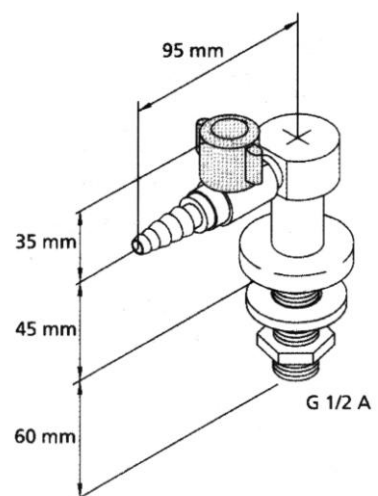
### Technische gegevens:

- Materiaal : messing
- Montage : bladmontage
- Aansluiting :  $\frac{1}{2}$ " buitendraad
- Afwerking : wit
- Bediening : lift-turn

### Omschrijving:

De Melker laboratorium kolomkraan met één kraan voor aardgas. Aansluiting  $\frac{1}{2}$ " buitendraad. Voorzien van rechte slangtule en "lift-turn" bedieningsknop, kleur: geel. Hoogte 45 mm.

Bestelnummer: DMGK.150.aardgas



# TECHNISCH DOSSIER

**Nederland:**

De Melker Sanitair  
De Schutterij 20  
3905 PL Veenendaal

Tel.: +31 318 52 48 00  
Fax: +31 318 52 50 35

[info.sanitair@melker.nl](mailto:info.sanitair@melker.nl)  
[www.melker.nl](http://www.melker.nl)

**België:**

De Melker Belgium n.v.  
Beukenlei 50  
2960 St. Job-in-'t Goor

Tel.: +32 3 636 46 50  
Fax: +32 3 636 41 03

[info@melker.be](mailto:info@melker.be)  
[www.melker.be](http://www.melker.be)