

TECHNISCH DOSSIER



Docmix 300.3 éénehdel doktersmengkraan

Eéngats wastafelmengkraan met eenvoudige bediening.

In installaties waar veiligheid en duurzaamheid belangrijk zijn, is de Docmix éénehdelmengkraan goed op zijn plaats. Een bijkomend voordeel is de eenvoudige en veilige bediening.

Toepassing:

Voor wasgelegenheden in:

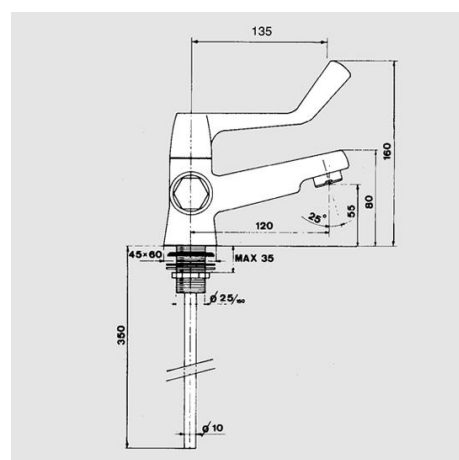
- Alle installaties waar veiligheid en duurzaamheid geéist wordt zoals laboratoria en zorginstellingen.

Voordelen:

- Eenvoudige bediening
- Minder kans op verbranding doordat de kraan open en dicht gaat over koud
- Leverbaar in chroom en wit gecoate uitvoering

Technische gegevens:

- | | |
|----------------|----------------------|
| • Materiaal | : messing verchroomd |
| • Montage | : bladmontage |
| • Afwerking | : chroom |
| • Aansluiting | : slang aansluiting |
| • Bediening | : hendel |
| • Volumestroom | : 6 liter per minuut |



TECHNISCH DOSSIER



Uitvoeringen:

300.3

Docmix ééngats éénhendelmengkraan. Met vaste uitloop, voorsprong 120 mm. Voorzien van waterhoeveelheidsbegrenzende perlator van 6 liter per minuut. Uitvoering in chroom.

Bestelnummer: 300.3

300.9

Docmix ééngats éénhendelmengkraan. Met vaste uitloop, voorsprong 120 mm. Voorzien van waterhoeveelheidsbegrenzende perlator van 6 liter per minuut. Uitvoering in wit.

Bestelnummer: 300.9

Nederland:

De Melker Sanitair
De Schutterij 20
3905 PL Veenendaal

Tel.: +31 318 52 48 00
Fax: +31 318 52 50 35

info.sanitair@melker.nl
www.melker.nl

België:

De Melker Belgium n.v.
Beukenlei 50
2960 St. Job-in-'t Goor

Tel.: +32 3 636 46 50
Fax: +32 3 636 41 03

info@melker.be
www.melker.be