

M-Solution thermostatische douchemengkraan DMK 1130

M-Solution elektronische, infrarood gestuurde thermostatische
douchemengkraan

In installaties waar hygiëne en waterbesparing belangrijk zijn, is de DMK1130 goed op zijn plaats. Een bijkomend voordeel is de eenvoudige installatie.

Toepassing:

Voor douchegelegenheden in:

- Alle installaties waar hygiëne geëist wordt, zoals openbare sanitaire gelegenheden, sportgelegenheden, zwembaden en recreatie.

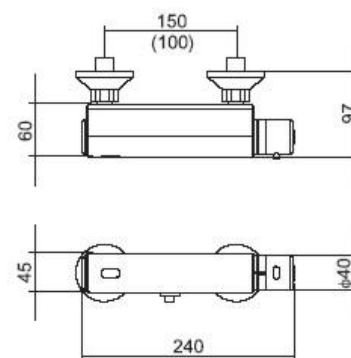


Voordelen:

- Waterbesparend
- Zeer hygiënisch door non-touch bediening
- Gemakkelijk te bedienen
- Eenvoudige installatie
- Voorzien van automatische cyclusspoeling
- Standaard instellingen zijn simpel en draadloos instelbaar
- Inclusief alle benodigde accessoires
- Batterij-uitvoering

Technische gegevens:

- Werkdruk : 50 – 800 kPa
- Capaciteit (bij 100 kPa) : 0,1 l/s
- Max warmwateraanvoer-temperatuur : 70°C
- Mengkraan : thermostatisch
- Aansluitingen : 2 x 3/4" (h.o.h. 150 mm) inclusief S-koppelingen 3/4" x 1/2"
- Looptijd : 20 sec. (start-stop, 7-80 sec instelbaar)
- Automatische cyclusspoeling : ja
- Spoeltijd cyclusspoeling : 30 seconden
- Cyclusduur cyclusspoeling : 72 uur (instelbaar 12, 24 108 uur)
- Sensorbereik : 5 cm
- Magneetventiel : in kraanhuis
- Voeding : batterij (intern)



TECHNISCH DOSSIER



Omschrijving:

M-Solution elektronische, infrarood gestuurde thermostatische douchemengkraan voor wandmontage. De mengkraan is voorzien van een cyclusspoeling en een batterijvoeding.

Bestelnummer: 2202055010

M-Solution programmeerset

Bestelnummer: 2207004000

Nederland:

De Melker Sanitair
De Schutterij 20
3905 PL Veenendaal

Tel.: +31 318 52 48 00
Fax: +31 318 52 50 35

info.sanitair@melker.nl
www.melker.nl

België:

De Melker Belgium n.v.
Beukenlei 50
2960 St. Job-in-'t Goor

Tel.: +32 3 636 46 50
Fax: +32 3 636 41 03

info@melker.be
www.melker.be